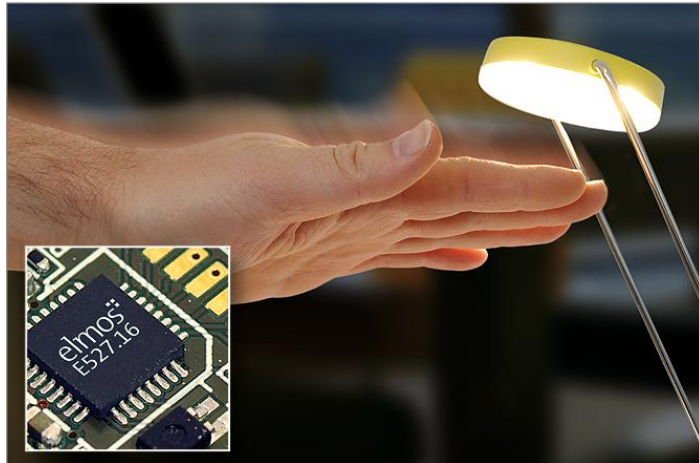


## Funktionsbeschreibung E527.16 Gesture Switch

Das Elmos IC E527.16 ist eine vollständige Gestenbedienlösung für Leuchten aller Art. Die gesamte Funktionalität des HMIs, angefangen von der Gestenerkennung bis hin zur Ansteuerung des Leuchtmittels ist bereits implementiert und aufeinander abgestimmt. Abschaltbare Reaktionen erlauben die individuelle Anpassung des Konzepts an das eigene Produkt.

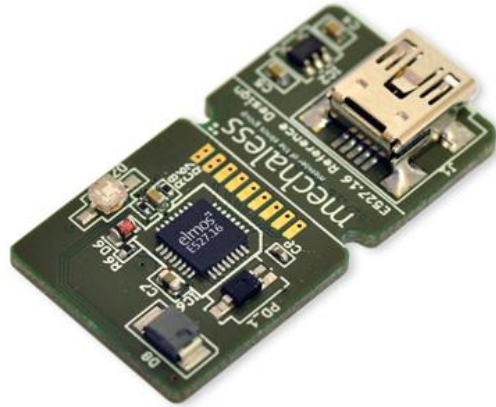


Folgende Gesten werden erkannt:

- **Awareness** – Eintreten eines Objekts (z. B. der Hand) in den Erfassungsbereich des Sensors.
- **Wipe** – Eine Wischbewegung horizontal zur Sensoroberfläche und durch den kompletten Erfassungsbereich. Diese Bewegung muss mit einer definierten Mindestgeschwindigkeit (max. Verweildauer im Erfassungsbereich) erfolgen.
- **Tap** – Eine zügige Bewegung in Richtung des Sensors und wieder zurück (ähnlich einem Tastendruck in der Luft). Charakteristisch für den Tap ist eine bestimmte Mindestgeschwindigkeit der Bewegung in Verbindung mit einer maximalen Verweildauer am Umkehrpunkt der Bewegung.
- **Proximity** – kontinuierliche Annäherung an den Sensor oder das Entfernen vom Sensor.
- **Time Select** – Ruhiges Verweilen der Hand im Erfassungsbereich für eine bestimmte Zeit.

Mögliche Zustände bzw. Reaktionen des Leuchtmittels sind:

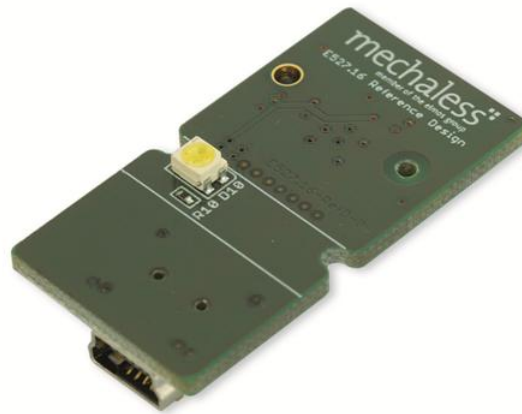
- **On/Off** – Leuchtmittel leuchtet nach einer kurzen Andimmphase mit 100% oder erlischt (0%).
- **Dimming** – Das Leuchtmittel leuchtet mit einer Helligkeit zwischen 0% und 100%. Diese Helligkeit ist in Schritten von ungefähr 0,4% einstellbar.
- **Acknowledge** – Signal durch kurze Veränderung der Helligkeit. Bei einer Helligkeit < 50% wird die Helligkeit für 0,5s um 30% erhöht, bei  $\geq 50\%$  um 30% verringert. Anschließend leuchtet das Leuchtmittel wieder in der ursprünglichen Helligkeit.



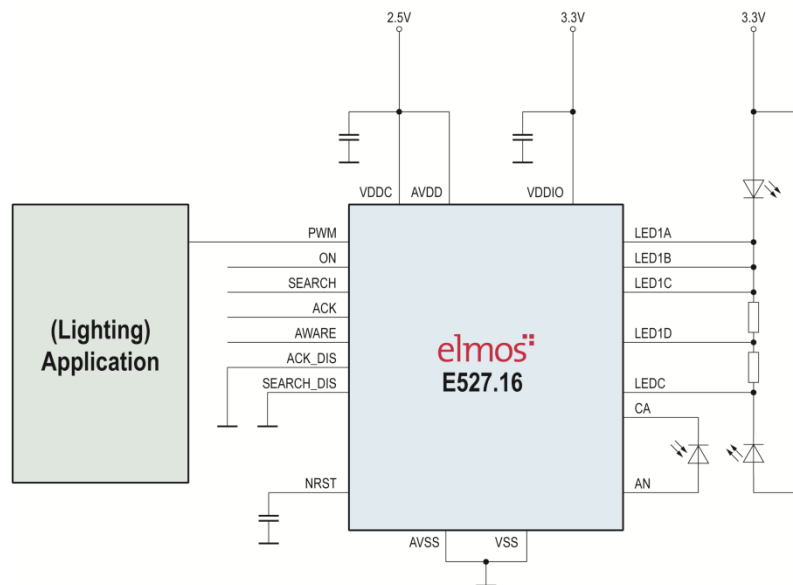
Das Bedienkonzept basiert auf drei Bedienvorgängen:

- 1. Search Light:** Kommt ein Gegenstand in den Erfassungsbereich des Sensors (*Awareness*) und ist die Lampe aus, leuchtet das Leuchtmittel mit 25% Helligkeit auf. Sobald der Gegenstand den Erfassungsbereich wieder verlässt oder dauerhaft (Verweildauer > 3s) dort verbleibt, erlischt das Leuchtmittel wieder. Ist die Lampe bereits eingeschaltet wird *Awareness* zusätzlich erfasst. Anschließend ist direkt ein weiterer Bedienvorgang möglich. Die Lampe signalisiert so Bereitschaft und ermöglicht dem Anwender ein Gefühl für den unsichtbaren Erfassungsbereich zu entwickeln. Diese Funktion kann darüber hinaus auch verwendet werden, um kurz etwas anzusehen (z. B. nachts eine Uhr auf einem Nachttisch). Diese Funktion kann, sollte sie nicht benötigt werden, abgeschaltet werden. *Awareness* wird nach wie vor erfasst, eine Reaktion des Leuchtmittels erfolgt nicht mehr.
- 2. Lampe ein- und ausschalten:** Ein kurzes *Wischen* von rechts nach links (oder entgegengesetzt) in der Luft bzw. im Erfassungsbereich des Sensors (Reichweite bis ca. 25cm) schaltet die Leuchte ein (100%) oder, wenn sie bereits leuchtet, wieder aus (0%). Zwischen zwei *Wipes* muss der Erfassungsbereich des Sensors kurz verlassen werden. Dieselbe Reaktion kann auch über einen sog. *Tap* ausgelöst werden (*Tap* = Ein kurzer „Druck“ auf einen virtuellen Schalter in der Luft).
- 3. Anpassen der Helligkeit (Dimmen):** Ist die Lampe eingeschaltet, kann sie auf eine beliebige Helligkeit (*Dimming*) eingestellt werden. Dazu wird der Einstellvorgang über *Time Select* aktiviert. Die Lampe bestätigt den *Time Select* mit *Acknowledge*. Anschließend „folgt“ die Helligkeit der Hand in Abhängigkeit vom Abstand der Hand vom Sensor. Dabei wird die maximale Helligkeit in der Nähe des Sensors erreicht und je weiter man die Hand vom Sensor entfernt, desto dunkler wird das Licht. Verlässt man während der Einstellung den Erfassungsbereich zu lange, wird der Dimm-Vorgang abgebrochen und die ursprüngliche Helligkeit, vor dem *Time Select*, wieder eingestellt. Abgeschlossen wird der Einstellvorgang durch einen weiteren *Time Select*. Die Bestätigung erfolgt wieder mit *Acknowledge*. Die eingestellte Helligkeit bleibt dann erhalten, bis erneut gedimmt oder die Lampe ausgeschaltet wird. Wie bei allen anderen Bedienvorgängen muss abschließend der Erfassungsbereich verlassen werden um einen weiteren Bedienvorgang zu ermöglichen. Sollte die Bestätigung durch *Acknowledge* nicht gewünscht werden, kann diese Reaktion des Leuchtmittels ebenfalls abgeschaltet werden.

Insgesamt repräsentiert dieses Bedienkonzept den aktuellen Stand der Technik im Bereich der Gestenbedienung. Oft erprobt, zuverlässig, für viele Produkte geeignet und optimal auf die Verwendung in Leuchten abgestimmt, eröffnet der E527.16 auch Ihnen diese neue Form der intuitiven Benutzerinteraktion – und das zu den Konditionen eines gewöhnlichen Schalters!



Die "Ready-to-use" Funktionen werden mit dem E527.16 Reference Design (Mechaless Artikel Nr. RD 1210001) attraktiv dargestellt.



Für weitere Informationen zum IC E527.16 besuchen Sie bitte [www.elmos.com](http://www.elmos.com) (Link Produkte).



[www.halios.de](http://www.halios.de)